

MES H 系列分体式 A 型电动机保护控制器



性能特点

- 面框尺寸 96×48mm，盘面安装密度高，适合各种抽屉柜
- LCD 高清中文液晶显示屏，视角更宽、显示更直观、按键操作更方便
- 具有堵转、起动超时、过载、过流、欠载、缺相、零序（漏电）、tE 时间、过压、欠压等保护功能，保护定值和保护时间单独设定
- 独特的“抗晃电”即晃电自启动功能，适于连续运行要求较高的设备，在短时停电后按设定时间自动重起动
- 非纯保护时，具有直接起动控制功能，可选择脉冲控制起动和电平控制起动
- 电流、电压测量精度为 1 级，量程范围覆盖电动机起动电流范围且线性度好
- 电动机保护等级为 5 级，满足国家继电器保护要求，保护可靠动作、无误动、拒动
- 零序（漏电）电流采样三相电流矢量算法，零序（漏电）故障检测无需另配零序电流互感器
- 集多种功能于一体，具有电流表、电压表、热继电器和时间继电器等功能
- 直流 4~20mA 的模拟量输出，可设置对应电动机三相电流、零序电流、三相线电压
- 具有 RS485 通讯接口，采样标准 Modbus-RTU 从站规约，方便与自控系统联网

技术指标

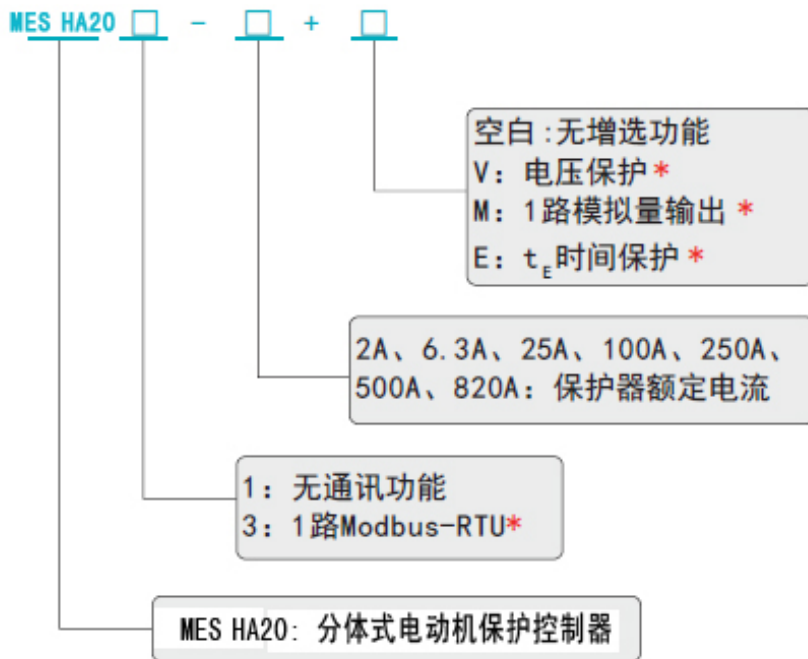
信号输入	
保护器额定电流	2A、6.3A、25A、100A、250A、500A、820A
额定电压	400V、690V
频率	50Hz
功能模块	
通讯接口	1 路 RS-485 通讯，Modbus-RTU 协议
模拟量输出	1 路（4~20mA）
开关量输入	2 路（干节点输入）
继电器输出	3 路，容量 AC 250V/3A
测量保护	
测量精度	1 级
保护等级	5 级
辅助电源	
工作范围	AC/DC: 80V ~ 270V
功耗	<10VA
环境	
工作温度	-20℃~+60℃
工作湿度	< 90%RH
存储温度	-40℃~ +85℃
存储湿度	< 95%RH
安全	
绝缘电阻	>100MΩ，500VDC
交流耐压	AC2.5kV/min
电磁兼容	
快速瞬变	4 级

静电放电抗扰度	4级
浪涌抗扰度	4级
外形尺寸	
面框尺寸(mm)	96×48
开孔尺寸(mm)	91×44

保护器额定电流选配

电动机额定功率	选配保护器额定电流	整定电流范围	电流互感器配置
≤1.1kW	2A	0.4A~2A	三相电流互感器(25A)
≤3.1kW	6.3A	2A~6.3A	三相电流互感器(25A)
≤11kW	25A	6.3A~25A	三相电流互感器(25A)
≤45kW	100A	25A~100A	三相电流互感器(100A)
≤132kW	250A	63A~250A	三相电流互感器(25A) 专用保护型电流互感器(250A/5A)
≤264kW	500A	100A~500A	三相电流互感器(25A) 专用保护型电流互感器(500A/5A)
264kW以上	820A	250A~800A	三相电流互感器(25A) 专用保护型电流互感器(820A/5A)

型号命名



注：“*”表示此功能为选配功能

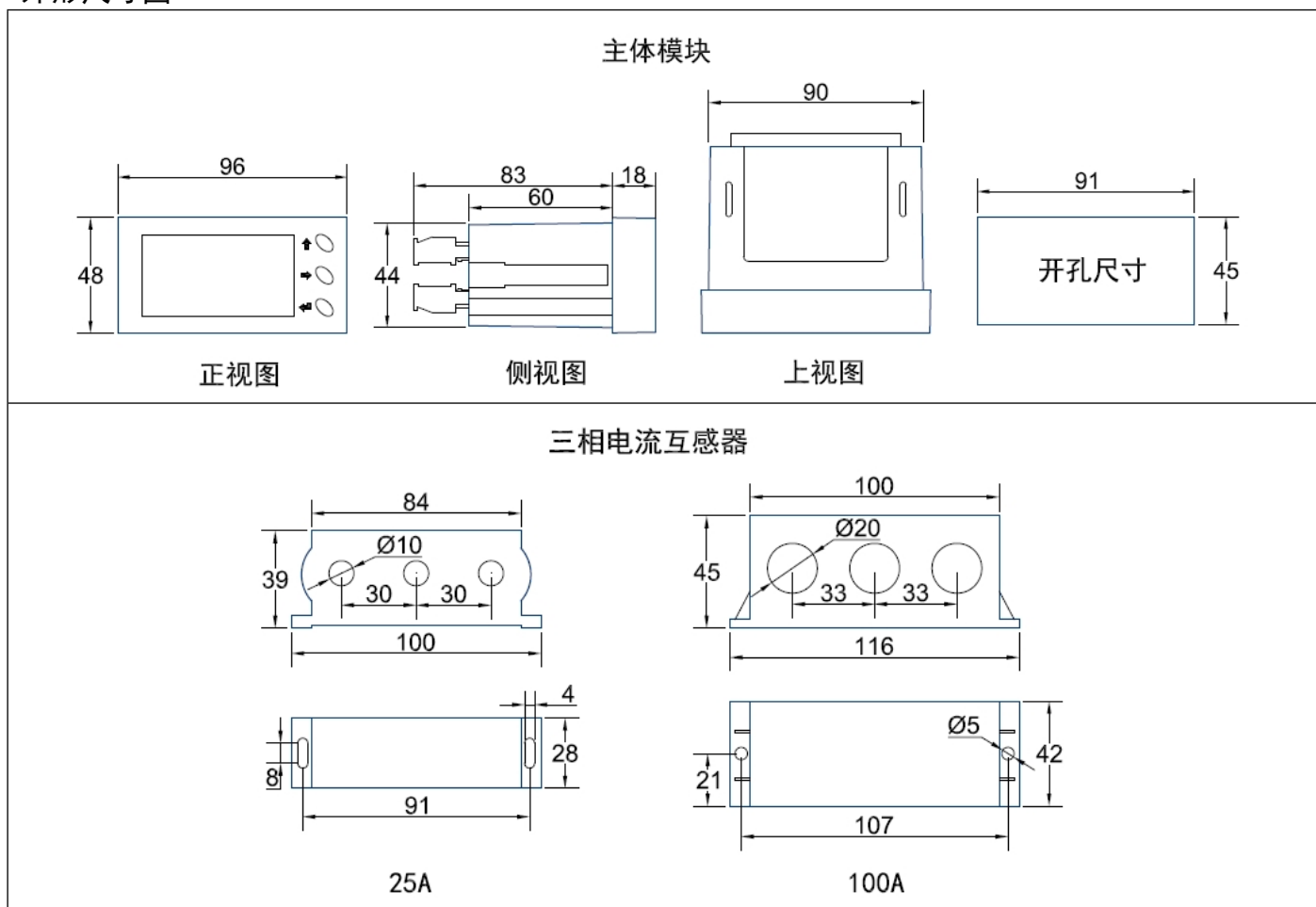
规格选型

功能	型号	MES HA20
保护功能	起动过流(堵转)保护	●
	起动加速超时保护	●
	过载保护	●
	过流(阻塞)保护	●
	t_E 时间保护	○
	欠载/欠流保护	●
	电流不平衡/断相保护	●

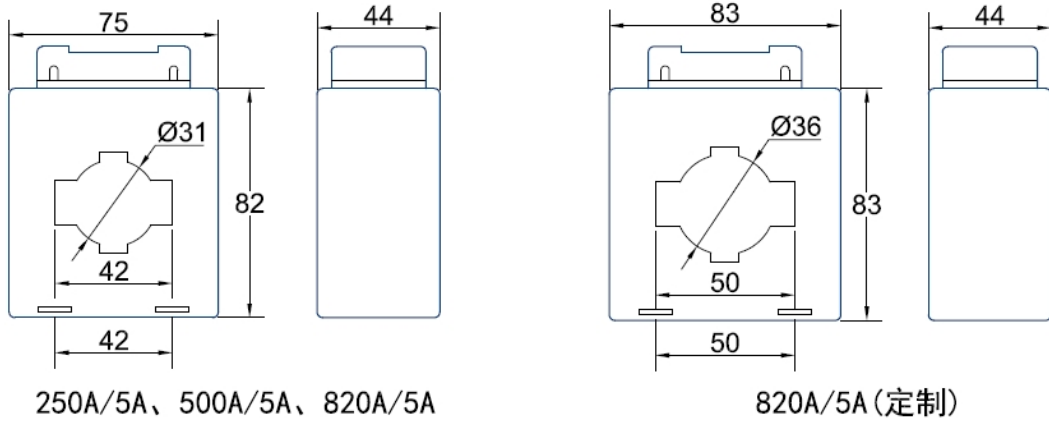
	零序（漏电）保护	●
	过压保护	○（电压功能）
	欠压保护	
	抗晃电自启动	
控制方式	纯保护	●
	直接起动	<任选其一>
测量功能	三相电流	●
	三相电压	○（电压功能）
	热容量	●
	电流不平衡率	●
	零序（漏电）电流	●
通讯功能	Modbus-RTU	○（1路）
模拟量输出	4~20mA	○（1路）
开关量输入	干节点输入	●（2路）
开关量输出	故障/控制继电器输出	●（2路）
	报警继电器输出	●（1路）
LCD 显示		●

注：●表示标配，○表示选配。

外形尺寸图

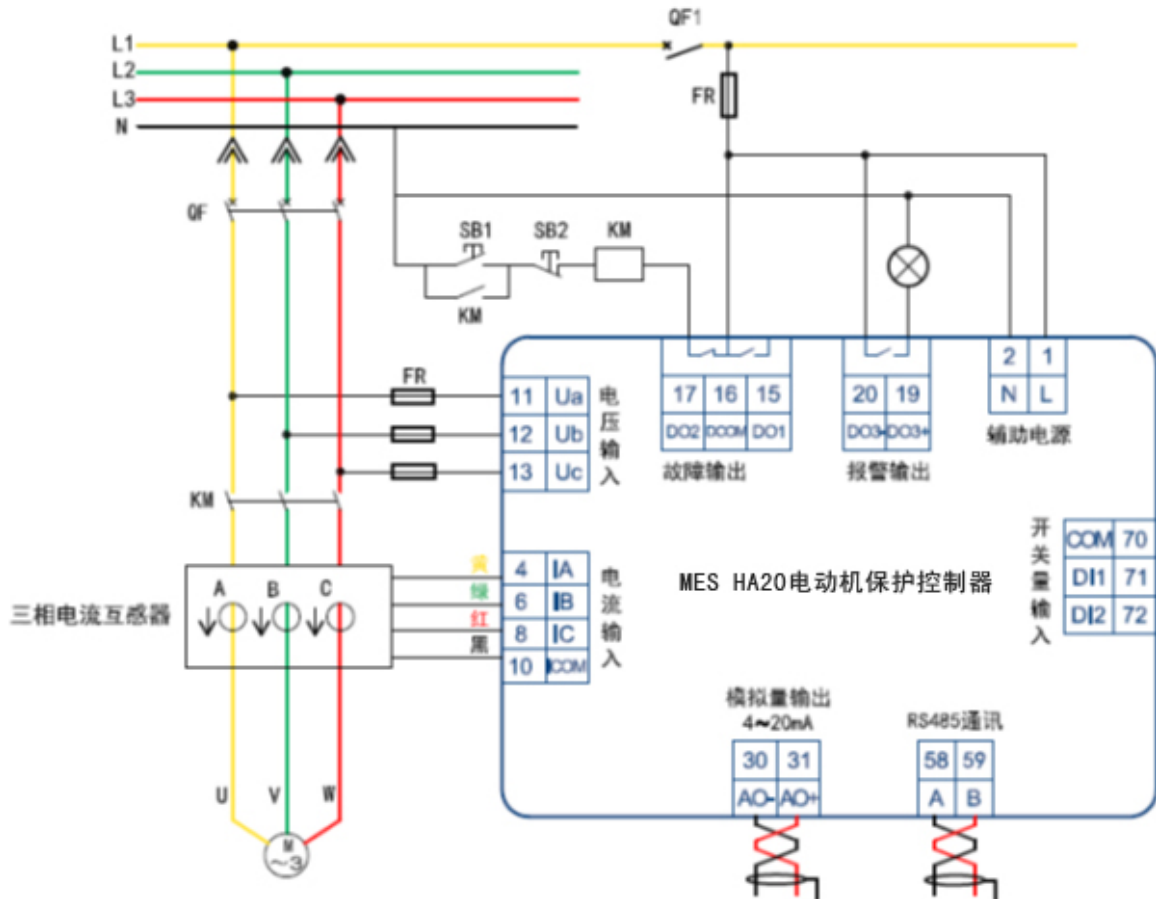


专用保护型电流互感器



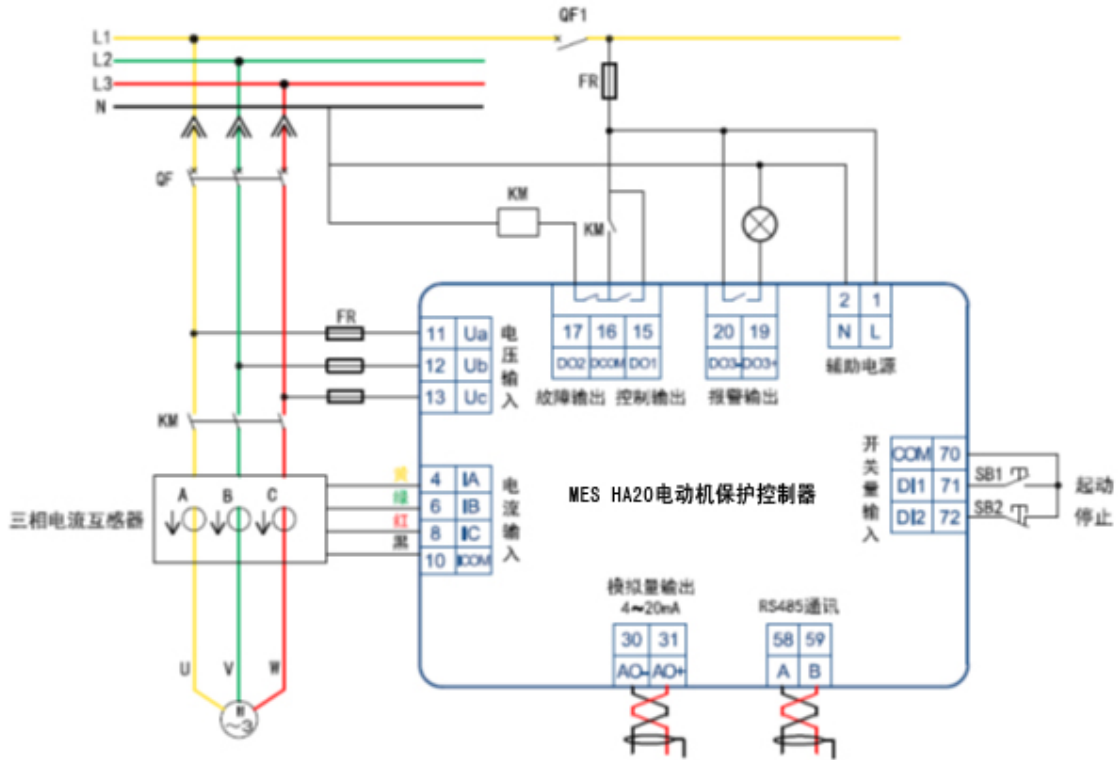
端子接线示意图

纯保护方式



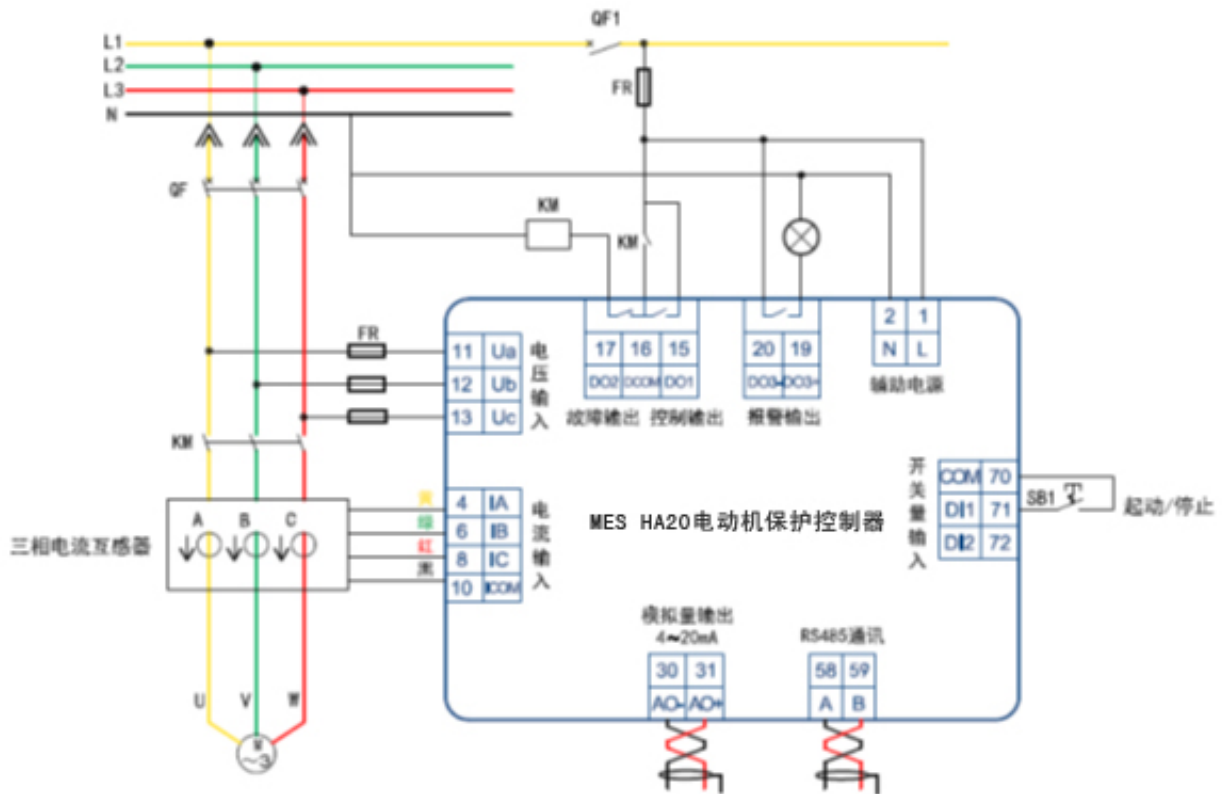
按下启动按钮SB1后电动机启动;按下停止按钮SB2或故障保护时,继电器DO2断开,接触器KM断开,电动机停止。故障保护投入后,若要重新启动需复位控制器,使继电器DO2闭合。

直接起动控制（脉冲起动方式）



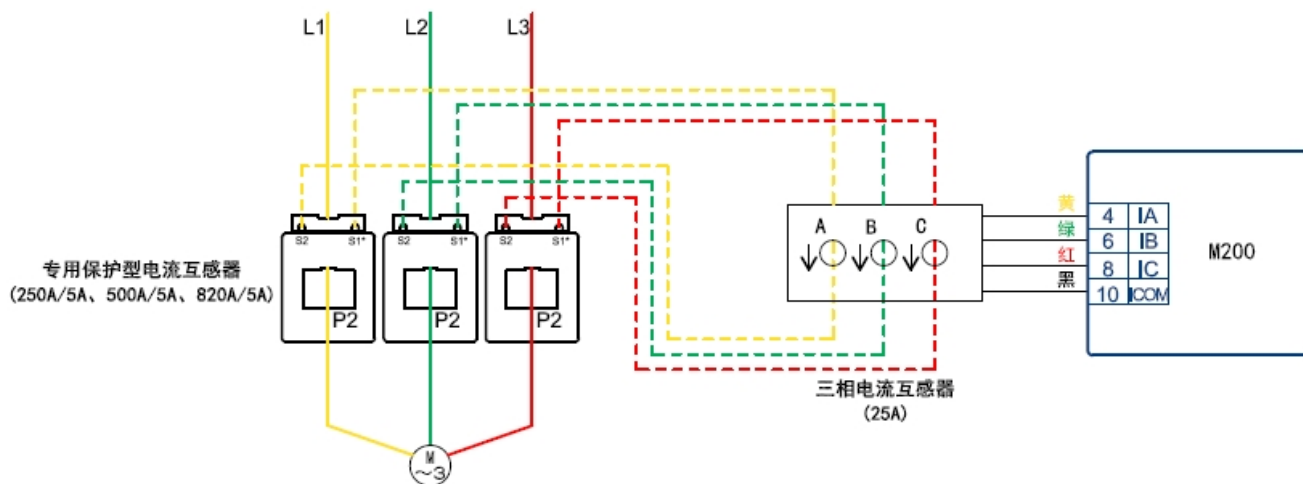
按下起动按钮SB1后，继电器DO1闭合，接触器KM吸合后继电器DO1断开，电动机起动；按下停止按钮SB2或故障保护时，继电器DO2断开，接触器KM断开，电动机停止。故障保护投入后，若要重新启动需复位控制器，使继电器DO2闭合。

直接起动控制（电平起动方式）



按下按钮SB1后，继电器DO1闭合，接触器KM吸合后继电器DO1断开，电动机起动；弹起按钮SB1或故障保护时，继电器DO2断开，接触器KM断开，电动机停止。故障保护投入后，若要重新启动需复位控制器，使继电器DO2闭合。

100A以上电流互感器接线图



订货示例

例 1.

型号：MES HA203-100A+VM

辅助电源：AC 220V/50Hz

信号输入：AC 100A，AC 380V

模拟量输出：4~20mA

其他：其他出厂预设置（未作说明则按照默认设置出厂）